

⚠ WARNING

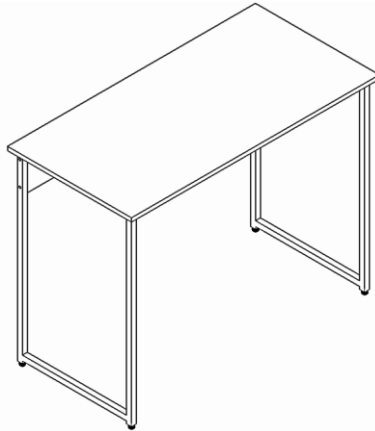
Failure to assemble product as instructed could result in property damage or serious bodily injury. Read all instructions and review all illustrations before installing. This product is intended to be installed on a commercial grade worksurface in good condition, that is a minimum of 1" thick with edgeband.

⚠ ADVERTISSEMENT

L'assemblage incorrect de ce produit peut entraîner des blessures graves ou des dégâts matériels. Lire toutes les instructions et étudier toutes les illustrations avant l'installation. Ce produit est destiné à être installé sur une surface de travail de qualité commerciale en bon état, soit au moins 1" d'épaisseur avec bordure.

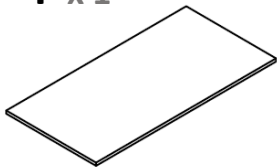
⚠ ADVERTENCIA

Si el producto no se arma como se instruye, se puede causar daños a la propiedad o lesiones corporales graves. Lea todas las instrucciones y examine todas las ilustraciones antes de instalar. Este producto está destinado a ser instalado en una superficie de trabajo de grado comercial en buenas condiciones, que es un mínimo de 1" de espesor con banda de borde.



This assembly includes / Cet ensemble comprend / Este conjunto incluye:

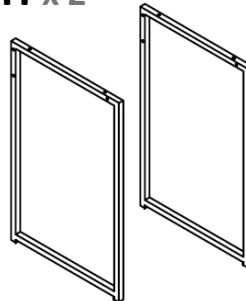
F x 1



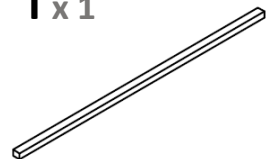
G x 1



H x 2



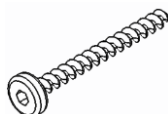
I x 1



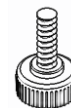
A x 4



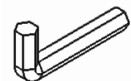
B x 2



C x 4

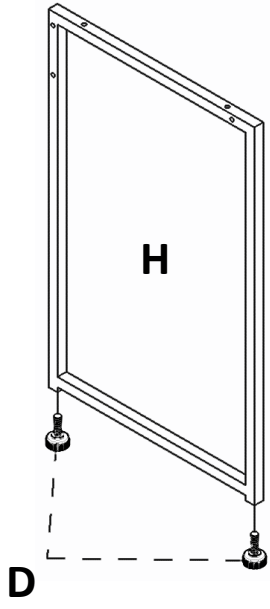


D x 4

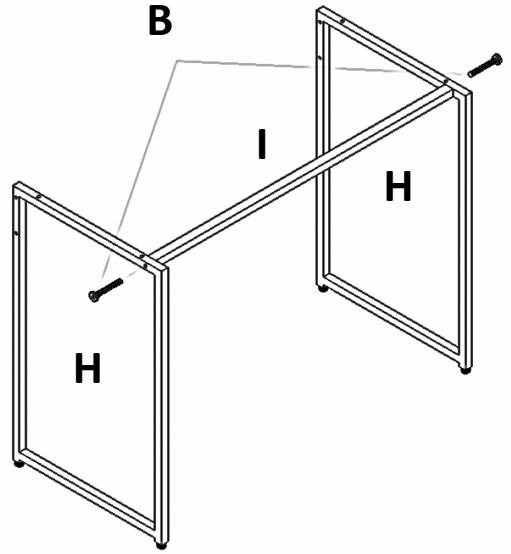


E x 1

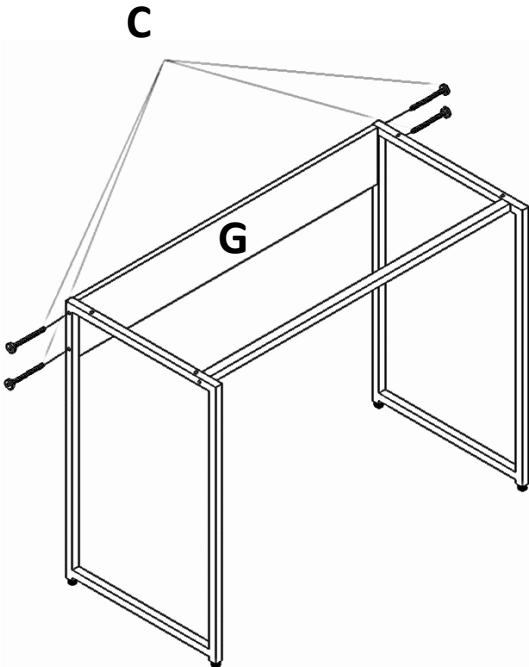
1.



2.



3.



4.

