

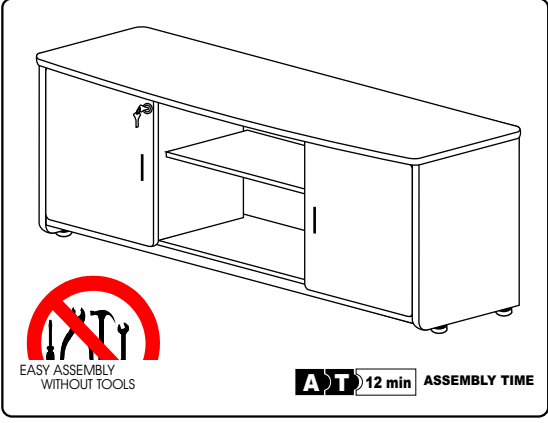


161 traditions trail  
 Holly Springs, NC 27540  
 Phone: 800-520-7471  
 Fax: 919-362-4765  
 Web Site: www.ofminc.com  
 E-mail: ofm@ofminc.com

**ASSEMBLY INSTRUCTIONS**

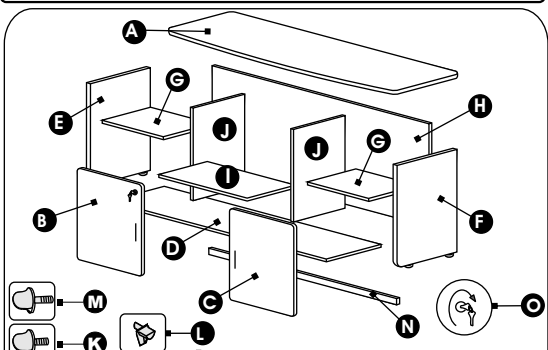
**INSTRUCTIVO DE ENSAMBLE**

CREDENZA KLASS 55503 CREDENZA KLASS



**AT 12 min ASSEMBLY TIME**

PATENTE EN TRAMITE PATENT PENDING



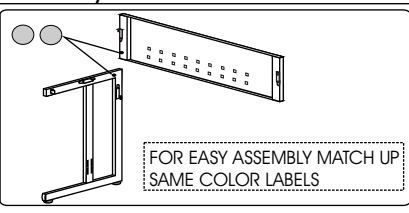
**LIST OF PIECES**

- A** TOP SHELF..... (1 PC)
- B** TOP SIDE (RIGHT)..... (1 PC)
- C** TOP SIDE (LEFT)..... (1 PC)
- D** BOTTOMS SHELF..... (1 PC)
- E** SIDE LEFT..... (1 PC)
- F** SIDE RIGHT..... (1 PC)
- G** SHELF..... (2 PC)
- H** CENTRAL BEAM..... (1 PC)
- I** CENTRAL SHEL..... (1 PC)
- L** SOPPORT SHELF..... (2 PCS)
- K** SAFETY KNOB 14.6 MM..... (3 PCS)
- M** PLASTIC PIN..... (14 PC)
- N** SAFETY KNOB 36 MM..... (4 PC)
- O** KEY OF LOCK..... (2 PCS)

**LISTA DE PARTES**

- A** CUBIERTA SUPERIOR..... (1 PZA)
- B** PUERTA IZQUIERDA..... (1 PZA)
- C** PUERTA DERECHA..... (1 PZA)
- D** ENTREPAÑO INFERIOR..... (1 PZA)
- E** LATERAL IZQUIERDA..... (1 PZA)
- F** LATERAL DERECHA..... (1 PZA)
- G** REPIZAS..... (2 PZA)
- H** TAPA TRASERA..... (1 PZA)
- I** REPIZA CENTRAL..... (1 PZA)
- L** SOPORTE DE REPIZAS..... (2 PZAS)
- K** REGATON DE SEGURIDAD 14.6 MM..... (3 PZAS)
- M** MENSULAS..... (14 PZAS)
- N** REGATON DE SEGURIDAD 36 MM..... (4 PZA)
- O** LLAVES PARA CHAPA..... (2 PZAS)

To facilitate assembly two persons are preferable to do the task.



FOR EASY ASSEMBLY MATCH UP SAME COLOR LABELS

**1**

**2**

**3**

**4**

**5**

**6**

**7**

**8**