



161 traditions trail
 Holly Springs, NC 27540
 Phone: 800-520-7471
 Fax: 919-362-4765
 Web Site: www.ofminc.com
 E-mail: ofm@ofminc.com

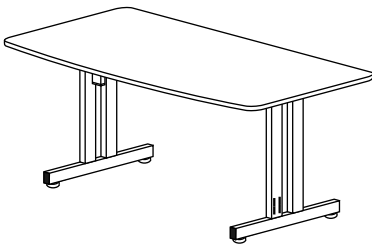
ASSEMBLY INSTRUCTIONS

INSTRUCTIVO DE ENSAMBLE

MODELO 55111

MULTIPURPOSE TABLE

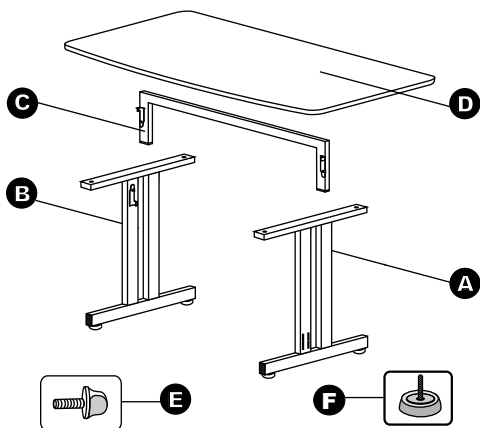
MESA MULTUSOS



A **T** 5 min
 ASSEMBLY TIME

PATENT PENDING

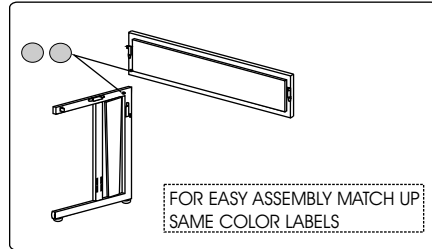
PATENTE EN TRAMITE



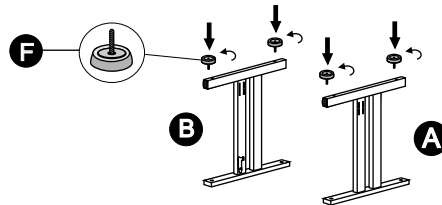
- A** SIDE FRAME (RIGHT).....(1 PC)
- B** SIDE FRAME (LEFT).....(1 PC)
- C** SUPPORT BEAM.....(1 PC)
- D** TOP SHELF.....(1 PC)
- E** SAFETY KNOB 36 mm.....(4 PCS)
- F** LEVELING KNOB.....(4 PCS)

- A** LATERAL DERECHO.....(1 PZA)
- B** LATERAL IZQUIERDO.....(1 PZA)
- C** BARRA DE SOPORTE.....(1 PZA)
- D** CUBIERTA SUPERIOR.....(1 PZA)
- E** REGATÓN DE SEGURIDAD 36 mm.....(4 PZAS)
- F** REGATON NIVELADOR.....(4 PZAS)

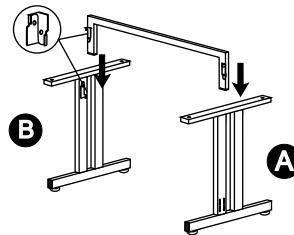
LINEA ITALIA®



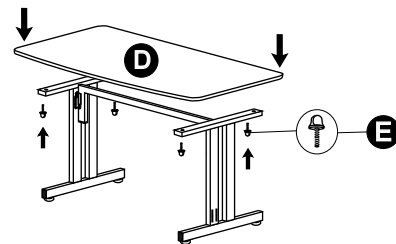
1



2



3



3

