



**OFM, INC**

161 traditions trail  
 Holly Springs, NC 27540  
 Phone: 800-520-7471  
 Fax: 919-362-4765  
 Web Site: www.ofminc.com  
 E-mail: ofm@ofminc.com

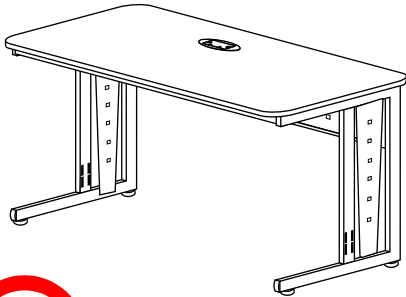
**ASSEMBLY INSTRUCTIONS**

INSTRUCTIVO DE ENSAMBLE

55103

BASIC DESK

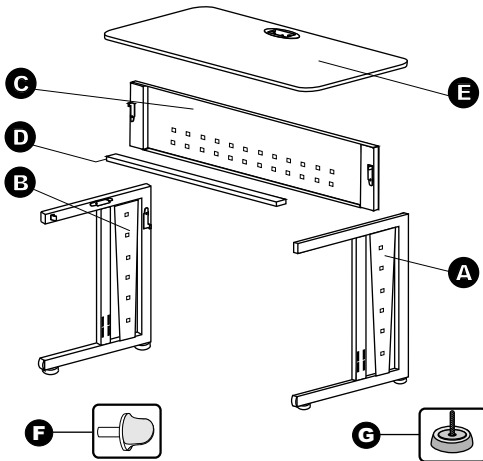
ESCRITORIO BASICO



**AT 5 min**  
**ASSEMBLY TIME**

PATENT PENDING

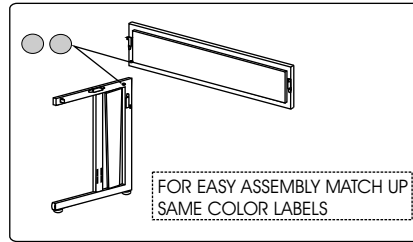
PATENTE EN TRAMITE



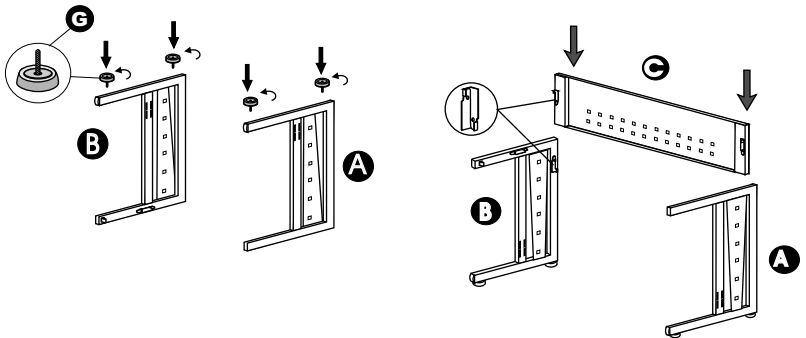
- A** SIDE FRAME (RIGHT).....(1 PC)
- B** SIDE FRAME (LEFT).....(1 PC)
- C** FRONT PANEL.....(1 PC)
- D** SUPPORT BEAM.....(1 PC)
- E** TOP SHELF.....(1 PC)
- F** SAFETY KNOB 14.6MM.....(2 PC)
- G** LEVELIGN KNOB.....(4 PCS)

- A** MARCO LATERAL DERECHO..... (1 PZ)
- B** MARCO LATERAL IZQUIERDO..... (1 PZ)
- C** MARCO CENTRAL..... (1 PZ)
- D** BARRA DE SOPORTE..... (1 PZ)
- E** CUBIERTA SUPERIOR..... (1 PZ)
- F** REGATON DE SEGURIDAD 14.6MM.....(2 PZ)
- G** REGATON NIVELADOR.....(4 PZAS)

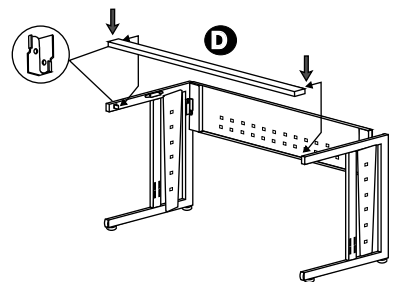
**LINEA ITALIA<sup>®</sup>**



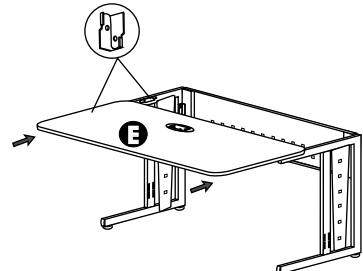
**1** **2**



**3**



**4**



**5**

